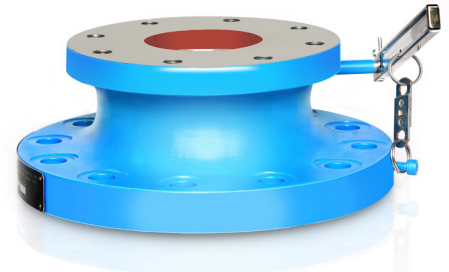


UVMY1000 系列 地井熔断阀

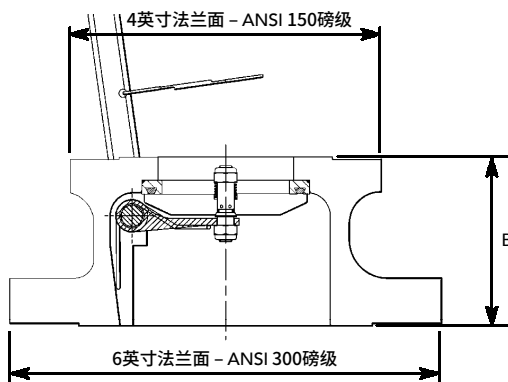


01 UVMY1000 地井熔断阀

Meggitt 地井熔断阀是管道系统最主要的部件之一。当地井阀中的隔断功能不起作用时，则维修阀可实现就地即时地关闭，从而可进行地井阀的拆卸或维修，并且管道系统无需全部或部分关闭。

此外，一旦发生火灾，该阀可实现立即自动关闭。熔丝链在 $95^{\circ}\text{C} = 199.4\text{F}$ 下断开，从而实现紧急关闭功能。

03 规格与尺寸



02 主要特点

- 通过 ATEX 和 PED 认证
- 碳钢阀体
- 所有其他阀门部件由不锈钢制成
- 符合 API 6FA 防火要求的防火型阀
- 有三种阀体长度和四种法兰配置可供使用
- 设计紧凑，最小结构长度仅为 124.50 mm
- 可作为紧急关闭阀

最大工作压力	275 psi
测试压力	540 psi
最高工作温度	$70^{\circ}\text{C} = 158\text{f}$
最低工作温度	碳钢 $-29^{\circ}\text{C} = -84.2\text{f}$
重量	28kg

本设备的标准配置

- UVMY101C - 碳钢阀体

UVMY1000 系列地井熔断阀

03 规格与尺寸

可按其他“特殊构造”供货，并可参考下表进行订货：

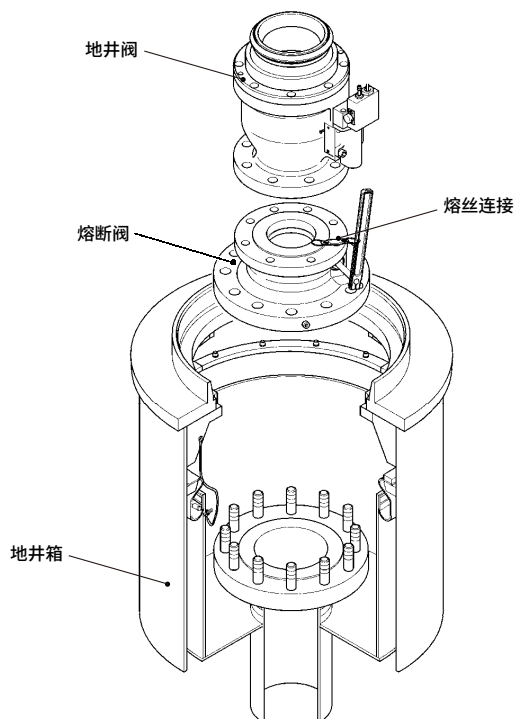
UVMY10 1 1 C/S

NUMBER	4" FLANGE FACE	6" FLANGE FACE
1	FF	RF
2	FF	FF
3	RF	RF
4	RF	FF

NUMBER	LENGTH (B)
1	124.50
2	139.70
3	152.40

C: 阀体材料 (碳钢)

04 操作



装配后，通过旋转手柄进行操作，从而打开瓣阀，顶住内部扭力弹簧。该设计包含自动压力平衡功能，这样甚至当地井承压时，也容易打开该阀门。阀门利用链条和熔丝链保持常开状态。

要关闭阀门，则只需松开链条，并旋转手柄，直至阀瓣贴到其阀座上为止。一旦发生火灾，则熔丝连接熔断，该阀自动关闭。

*更多技术信息（包括完整的备件清单）可从本公司技术部门获得。