

## PVMY2010M3 系列地井阀



### 01 主要特点

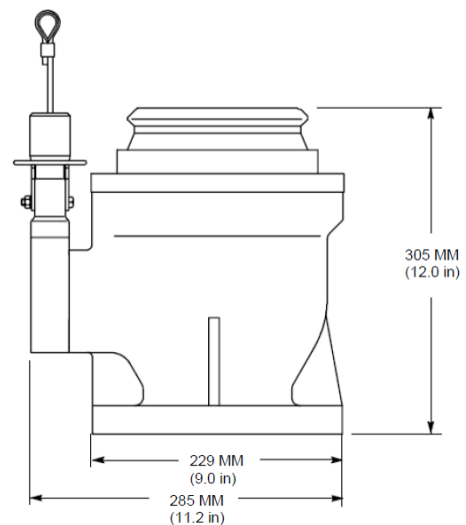
- 符合 EI 1584 第 4 版建议的所有要求
- 配有手动或气动导向阀
- 底座法兰规格 ANSI 150 磅
- 低过冲量
- 与所有符合 API 要求的地井接头相匹配

### 03 规格和尺寸

最高工作压力	18.9 bar (275psi)	
水压试验压力	28.0 bar (412 psi)	
空气压力	最小	2 bar (30 psi)
(导向阀)	最大	13.6 bar (200 psi)
压力降	1.112 bar (16.3 psi) (EI 规定试验台, 1000 igpm (4500 lpm) 时)	
打开时间	从 0-90% 全流量需 5-10 秒	
关闭时间	自 1000 igpm (4500 lpm) 时 3-5 秒 过冲 140 升	
温度	最低操作温度	-25°C
	最高操作温度	70°C
重量	32 kg	

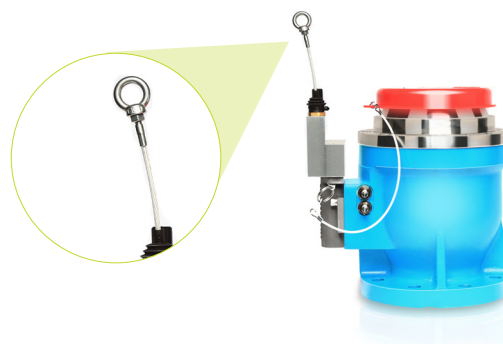
### 02 更多特性

- 强度远超 EI 要求
- 低压降
- API 接头和导向阀可维修, 管道系统不必泄压
- 压力平衡阀可实现便捷连接
- 适合与地井阀下面的隔离阀配套使用



## PVMY2010M3 系列地井阀

### 03 规格与尺寸



#### 材料

GBMY5050M2 地井箱带 PV2010M3 地井阀和地井阀下面的隔离阀

**阀体** 球墨铸铁, 采用 Copon EA-2217 进行内部处理。采用丙烯酸漆进行外部处理

**API 接头** 标配为不锈钢

**先导阀** 不锈钢和铝合金

**密封** 聚四氟乙烯、氟碳化物和高丁腈橡胶

#### PVMY2010M3 匹配部件

要包括以下选配件, 请将相关字母添加到产品型号上。

- A 气控拉索双向阀
- C 6 英寸 x 4 英寸转接头
- G4 4 英寸滤石网
- G6 6 英寸滤石网
- F 20 目过滤网
- L 长 (18 英寸) 拉索 (按标配提供短拉索)

示例: PVMY2010M3AF

标准 4 英寸 API 阀门, 带双先导阀和过滤器

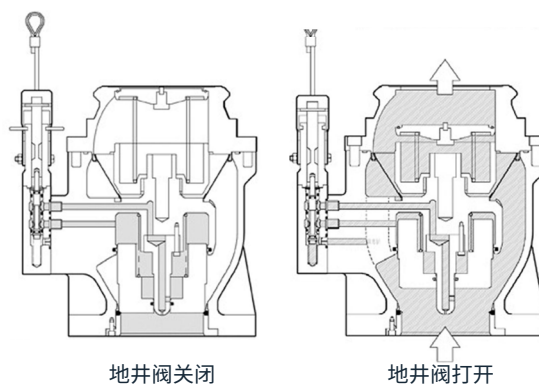
### 04 操作

#### 地井阀关闭

导向阀关闭时, 管线的油料压力作用到活塞底面上。同时, 等压油料经内部钻孔作用至活塞顶面。由于表面积差异, 并在弹簧的作用下, 活塞保持关闭。

#### 地井阀打开

当导向阀打开时, 活塞顶部的油料被释放到阀门的出口。此时, 作用在活塞底部上的油料压力克服弹簧压力, 迫使活塞离开其关闭位置, 并允许油料在最小压降下流动。



地井阀关闭

地井阀打开

### 05 订货信息

- PVMY2010M3 标准阀门, 带 4 英寸 API 不锈钢接头和拉索操作