

GBMY 5050M2 系列 环保型地井箱



01 GBMY 5050M2 系列 环保型地井箱

重视环境保护，并通过与一家主要的国际石油公司合作，Meggitt 开发出了真正环境友好型的地井箱。

为防止地井中的油料溢出物漏出，污染周围环境，地井箱经专门设计，采用两件式结构，焊接的内汇集区较大，在密封下方的容量超过 0.3 立方米。该设计允许较大区域的地面移动（垂直 25 mm（1 英寸）和水平 50 mm（2 英寸）），而不会影响阀门操作，并防止竖管损坏或承受应力。

在地井箱内外部分之间设置高水平可靠密封，确保您在地井中看到的油料是全部溢出物，而不是大量溢出后的残余物。

密封的位置易于进行检查和更换，无需特殊工具或油管泄压。

轻质铝地井盖设计可承受现代飞行器可施加的最大载荷，同时仍易拆卸，操作。

地井盖采用简单锁定装置将其固定到地井箱上，并可使用选配的固定绳进行固定，以便在地井使用期间保证最大安全性。

材料

内外壳体	碳钢
立管	API 5L grade B 标准重量
密封	耐航空油料的丁腈橡胶

处理

壳体内部表面	两层环氧瓷漆
壳体外部表面	“Intertuf” epoxy
6 英寸内径立管	Copon EA4-2217 或 Interline 850

试验

立管部分采用 28 bar（406psi）进行压力试验

02 主要特点

- 可靠密封，实现环境保护
- 坚固的钢结构，使用寿命长
- 汇集区大，密封可靠
- 可承受大幅度的垂直和水平地面移动

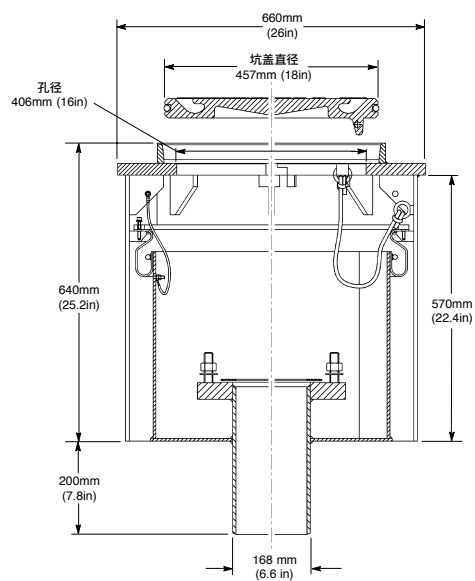
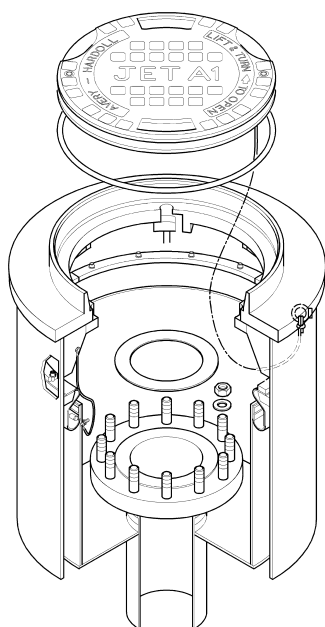
03 更多特性

- 可根据特定应用进行定制设计
- 可配套使用符合 EI 推荐的所有阀门
- 高水位密封，易于维护
- 具有带锁定装置的轻质铝合金地井盖

GBMY 5050M2 系列环保型地井箱

04 规格与尺寸

GBMY 5050M2



05 订货信息

GBMY5050M2	标准地井箱，包括地井盖、接地线和 6 英寸的底座法兰。所供 ANSI 300 法兰配有 M20 螺柱
GBMY5020	同 GBMY 5050，带对焊法兰
GBMY5006	加长扳手适用于 GBMY5050M2
GBMY5009	安装套件（用于内外壳体对中）
GBMY3000	盲法兰和垫片
GBMY3005	加长扳手适用于使用 3/4 英寸螺栓 / 螺柱（不提供）的 GBMY5000 系列地井箱

* 对于以上各项，Meggitt 还可提供各种地井阀、地井隔离阀和取样阀、排气阀和排水阀