

胶管端部控制阀

F595 取代 F574 和 F594



01 胶管端部控制阀 F595 取代 F574 和 F594

F595 胶管端部控制阀 (HECV) 主要用于在高流量下改善压力控制。测试表明, 通过使用此新型 HECV, 可在高达 600 USGPM (2270 LPM) 的流量下获得更平稳的压力控制曲线。这意味着通过使用 F595, 可缩短飞机加油时间。更重要的是, F595 使用的大部分零件与 F594 相同。与 F594 不同的地方在于, F595 使用机械锁定装置。F595 具有四种不同的弹簧整定值, 可满足所有需求。

F595 可直接与 F594 互换, 但由于其使用机械锁定装置, 因此无需使用液压锁定装置来检查系统内的其他控制组件。F595 还可直接替换陈旧的 F574 胶管端部控制装置。

现有 F574 HECV 可通过专门设计的套件进行升级, 以实现 F594 的流量特性曲线。套件号为 KITF594-101。有关价格信息请咨询当地经销商。F594 和 F595 的**本体长度略长**, 可根据需要进行两个控制阀串联式安装。使用上述套件对 F574 进行升级不会影响其长度, 因此无法进行串联式安装。

02 主要特点

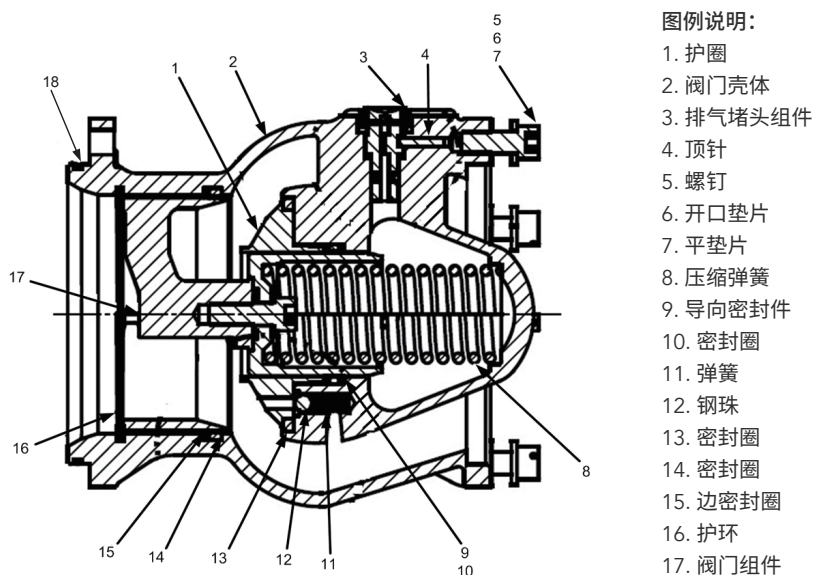
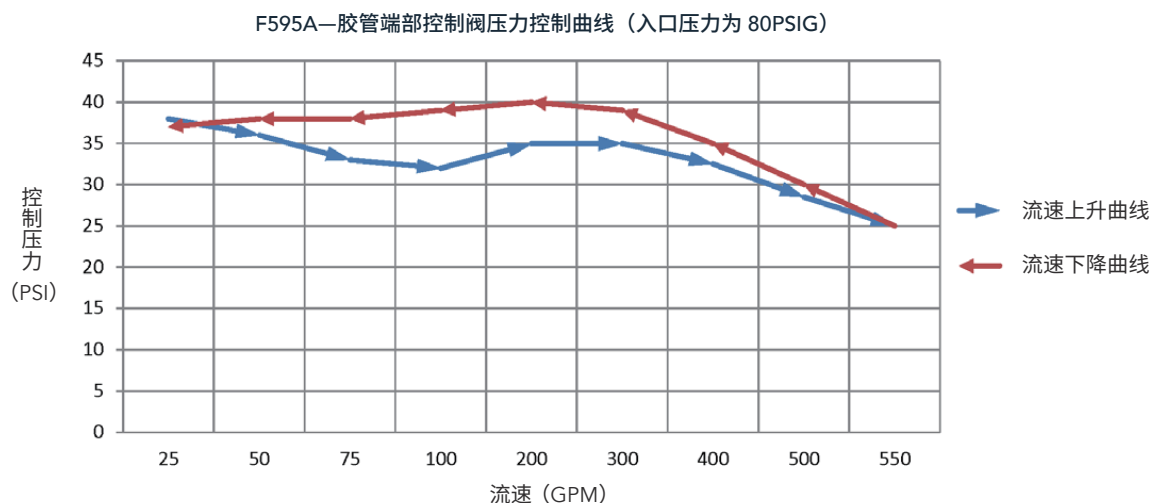
- 压力控制曲线能在流速为 600 USGPM (2270 LPM) 时, 保持平稳; 在 800 USGPM (3030 LPM) 流速时, 也能保持稳定
- 设计紧凑、轻便
- 可作为一级或二级压力控制装置进行串联式安装
- 根据 35 psi (2.4 bar)、45 psi (3.1 bar)、50 psi (3.4 bar) 和 55 psi (3.8 bar) 标称压力控制, 选配不同弹簧
- 可配备端部转换接头, 与卡特加油嘴配合使用
- 可将冲击压力控制到 120 psi (8.3 bar), 锁定压力控制到 70 psi (4.8 bar)

胶管端部控制阀 F595 取代 F574 和 F594

03 主要性能

对于本产品技术资料未列出的技术信息，请联系您当地的 Meggitt 经销商或者直接联系 Meggitt。

在 45psi 标称压力下，胶管端部控制阀（100 psi 入口压力）的性能



04 联系我们

Meggitt 上海

地址：上海市长宁区仙霞路 319 号 A 栋 1107 室
 电话：+86 21 6278 1096
 网址：www.meggitt.com

Meggitt (厦门) 传感器件有限公司

地址：中国（福建）自由贸易试验区厦门片区高崎南五路 230 号、250 号
 电话：+86 592 5733 666