

F352 和 F353 地井阀



01 F352 地井阀

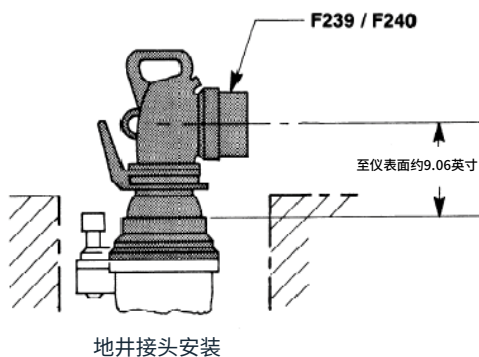
Meggitt F352 地井阀是拉索操作式的 6 英寸 x4 英寸地井阀，完全根据 IP 航空机坪管道地井系统标准 " 新设施推荐布置 " (日期为 1980 年 4 月) 的要求进行设计、测试。Meggitt F353 地井阀除了设有 4 英寸 ASA 入口法兰，并且高度小约 4 英寸外，Meggitt F353 地井阀类似于 F352。

F352/F353 地井阀配有关闭主室的自动和手动装置，允许在主阀仍承压时拆卸和维护伺服组件和过滤网。

02 主要特点

- 完全符合第四版的 EI 1584 的要求
- ANSI 150 磅级法兰匹配；F352 为 6 英寸 ANSI 300 磅级法兰
- 阀门承压时，可在地井中对阀门进行局部维护
- 有气控呆德曼导向控制阀可供选用
- 四目防石网标配
- 选配 20 目内部过滤网
- 4 英寸 API 接头
- 可装配到 18 英寸的地井箱中
- 作为改动型，有双导向切断可供选用
- 整个设备符合 NFPA 407 的要求

03 规格和尺寸



F352 和 F353 匹配部件

F352 和 F353 设计成可与 API 地井接头配套使用。

符合此要求的 Meggitt 接头如下：

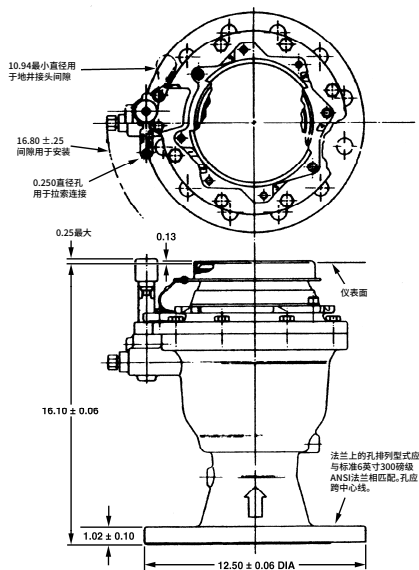
- F239 地井接头，带呆德曼控制和 / 或压力控制
- F240 或 F250 地井接头

* 注意！打开和关闭时间可能随入口压力而略有不同。

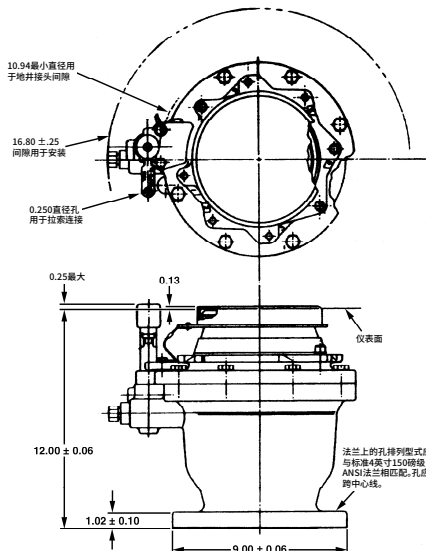
F352 和 F353 地井阀

03 规格和尺寸

F352 地井阀



F353 地井阀



04 操作

最大操作压力 275 PSI (18.7 BAR)

打开时间 5 至 10 秒

关闭时间 从 2 到 5 秒可调 (出厂设定为 5 秒)

压降 F352 - 14.5 PSI (1.00 BAR)
在 4500 L/min. (1189 USGM) 流速时

重量 F352 - 40Kg (88 磅)

峰值波动压力 F352 - 305 PSI (21 BAR)

最大操作压力 275 PSI (18.7 BAR)

打开时间 5 至 10 秒

关闭时间 从 2 到 5 秒可调 (出厂设定为 5 秒)

压降 F352 - 14.5 PSI (1.00 BAR) ,
在 4500 L/min. (1189 USGM) 流速时
F353 - 12 PSI (0.83 BAR) ,
在 4500 L/min (1189 USGPM) 时

重量 F353 - 27.51kg (60 磅)

峰值波动压力 F353 - 305 PSI (21 BAR)

05 订货信息

基本型 F352 和 F353 地井阀是拉索操作式切断阀, 带 API 4 英寸出口接头。入口分别与 6 和 4 英寸 ANSI 法兰匹配。作为标配设备, F352 包括四目防石装置。这两种地井阀均有各种改动型可供使用。

* 注意! 维护前, 地井隔离阀应始终关闭。